

## СОДЕРЖАНИЕ

<b>ПРЕДУПРЕЖДЕНИЕ .....</b>	<b>3</b>
<b>ХРАНЕНИЕ.....</b>	<b>7</b>
<b>ТЕХНИЧЕСКОЕ ОБСЛУЖИВАНИЕ .....</b>	<b>8</b>
<b>ОБЩЕЕ ОПИСАНИЕ.....</b>	<b>10</b>
<b>ПОШАГОВОЕ РУКОВОДСТВО ПО СБОРКЕ .....</b>	<b>13</b>
<b>УСТРАНЕНИЕ НЕИСПРАВНОСТЕЙ .....</b>	<b>20</b>

## ПРЕДУПРЕЖДЕНИЕ

### **ВНИМАНИЕ**

**Внимательно прочтите инструкцию перед использованием обогревателя.**

Сохраняйте данную инструкцию на протяжении всего пользования обогревателем

**ВАЖНО!** Этот прибор должен использоваться в соответствии с Правилами, законами и стандартами, применимыми в стране использования. Установка и использование должны осуществляться в соответствии с указаниями производителя. Обратитесь к инструкции перед установкой и использованием прибора.

**ВАЖНО!** Обслуживание, ремонт или модификация должны выполняться квалифицированным и сертифицированным персоналом. К использованию допускаются только оригинальные запасные части.

**ВАЖНО!** Обогреватель, предназначен только для использования, для которого он был разработан и сертифицирован, как устройство для обогрева открытых, вентилируемых помещений или на улице. Все другие виды использования считаются неправильными и могут быть опасными. Производитель и дистрибьютор не несут никакой ответственности за любой ущерб, нанесенный людям или животным или поврежденным вещам, возникшей в результате неправильного использования.

**ВАЖНО!** Использование в помещениях с плохой вентиляцией **ЗАПРЕЩАЕТСЯ:** конюшни, животноводческие фермы, места вблизи газа, легковоспламеняющихся веществ, взрывчатых веществ, и т.д.

**ВАЖНО!** Внимательно следуйте инструкциям и мерам предосторожности, указанным в этой брошюре (относительно установки, использования и технического обслуживания). Несоблюдение этих инструкций может привести к поломке прибора и поставить под угрозу жизнь людей, животных, а также нанести вред имуществу.

**ВАЖНО!** В процессе работы некоторые части обогревателя сильно нагреваются. Следовательно, его нужно держать в недоступном для детей месте.

**ВАЖНО!** Никогда не перемещайте прибор с зажженным пламенем.

**ВАЖНО!** Всегда соблюдайте безопасное расстояние от объектов или горючих материалов

**ВАЖНО!** НЕ используйте обогреватель, работающий на газе в подвалах или погребах.

**ВАЖНО!** Устройство, предназначенное для использования с газом пропан/бутан, не может быть использовано или модифицировано для использования с природным газом, и наоборот.

**ВАЖНО!** Модификация прибора категорически запрещается, за исключением случаев, указанных и утвержденных производителем.

**ВАЖНО!** При замене баллона проверьте с помощью мыльной воды или эквивалента, нет ли утечки газа из редуктора или из баллона.

## **ГАЗ (РЕКОМЕНДАЦИИ)**

**ВНИМАНИЕ!** Ни при каких обстоятельствах прибор не должен быть преобразован из сжиженного газа на природный газ. Любая попытка преобразования является опасной! Производитель не несет никакой ответственности за ущерб или повреждения, вытекающие из этой операции или любого другого вмешательства.

### **Важные советы по заправке газа**

Рабочее давление газа в бочке на заправочной станции должно быть не менее 4,5 мПа (атмосфер). Заправщики называют такой газ “Легкий” или “Пропан”

**ВАЖНО!!!** По технике безопасности газовый баллон можно заправлять не более чем на 85%. То есть в баллон на 12 л. нельзя заправлять больше 11 л. и в баллон на 27 л. не более 25 л.

Хранить заправленные баллоны рекомендуется при температуре не менее +5°C и не более +20°C.

### **РЕДУКТОР**

Перед первой эксплуатацией обогревателя необходимо проверить степень затяжки хомутов на шланге.

### **Замена газового баллона**

Меняйте газовый баллон только там, где нет открытого огня.

Погасите все источники пламени, включая дежурные.

Последовательность операций при замене газового баллона:

- Закройте вентиль газового баллона.
- Отсоедините редуктор от баллона.
- Достаньте пустой газовый баллон из обогревателя и встаньте на его место новый.
- Подсоедините редуктор к новому газовому баллону.
- Откройте вентиль газового баллона.
- Проверьте соединения редуктора и баллона на наличие утечек газа

## **ПРОВЕРКА СОЕДИНЕНИЯ РЕДУКТОРА И БАЛЛОНА НА НАЛИЧИЕ УТЕЧЕК ГАЗА**

- Проверьте и убедитесь, что ручка управления находится в положении OFF (ВЫКЛ), а вентиль на газовом баллоне полностью закрыт.
- Поместите газовый баллон внутрь отсека баллона и подсоедините редуктор к газовому баллону.
- Поверните вентиль баллона в направлении «откр.» - включите подачу газа.
- Нанесите водный раствор мыла на соединение редуктора и баллона.
- Если в соединении имеются утечки газа, то вы будете наблюдать формирование пузырей.
- В случае обнаружения утечек - отключите подачу газа, проверьте и почистите соединение.
- Соедините снова, и опять проведите проверку. Если утечка не прекращается, свяжитесь со службой технического обслуживания

### **ВНИМАНИЕ:**

**НЕ ИСПОЛЬЗУЙТЕ ОТКРЫТОЕ ПЛАМЯ ДЛЯ ПРОВЕРКИ НА НАЛИЧИЕ УТЕЧЕК!**

Если проверка проведена, и никаких признаков утечек обнаружено не было, отключите подачу газа и перейдите на следующий шаг.

## РАСПОЛОЖЕНИЕ ОБОГРЕВАТЕЛЯ

- Обогреватель предназначен для наружного использования. Убедитесь в достаточном притоке свежего воздуха (рис.2)
- Всегда соблюдайте надлежащее расстояние до горючих материалов, т.е. минимум 100 см с каждой из сторон и минимум 220 см до потолка.
- Обогреватель должен быть размещён на ровной твёрдой поверхности.
- Для защиты обогревателя от опрокидывания при сильных порывов ветра, основание должно быть надёжно закреплено в землю с помощью винтов.

Не рекомендуется ставить прибор на легко возгораемую поверхность (дерево, линолеум, синтетические полы, и т.п.).

## ХРАНЕНИЕ

Если обогреватель не используется в течение длительного времени (смены времен года или по другим причинам), следуйте инструкциям ниже:

- Храните прибор в сухом месте, защищенном от возможных повреждений.
- Всегда закрывайте блок горелки и основание, чтобы избежать попаданию паутины, пыли и т.д. или повреждениям.

**ВАЖНО!** Никогда не храните прибор вместе с одним или более газовым баллоном.

## **ТЕХНИЧЕСКОЕ ОБСЛУЖИВАНИЕ**

**ВАЖНО!** Перед выполнением любых операций технического обслуживания, убедитесь, что вентиль подачи газа закрыт.

Для чистки внутренней поверхности стеклянной трубы используйте сухую мягкую ткань. Использование чистящих средств может привести и возникновению подтеков и пятен, которые будет сложно устранить.

Периодически проверяете целостность редуктора и шланга. Для замены используйте только запчасти, произведенные на заводе-изготовителе обогревателя.

### **ВКЛЮЧЕНИЕ ОБОГРЕВАТЕЛЯ.**

1. Поверните вентиль баллона в направлении «откр.» - полностью включите подачу газа.
2. Нажмите и поверните ручку регулирования против часовой стрелки на 90 градусов в положение PILOT
3. Нажмите ручку регулирования и удерживайте её в течение 30 секунд. Удерживая ручку регулирования в нажатом положении, нажмите кнопку поджига несколько раз, пока не загорится пламя фитиля. Через 5-10 секунд отпустите ручку регулирования и поверните её вправо против часовой стрелки, регулируя высоту пламени в колбе.

#### **Примечание:**

- При подключении к обогревателю нового (или повторно заправленного) газового баллона, пожалуйста подождите по крайней мере одну минуту для того что бы газ заполнил и продул газопроводные шланги и фитиль горелки.
  - Пламя на фитиле можно смотреть и проверять из маленького круглого окна со скользящей крышкой, расположенного в нижней части (с левой или с правой стороны контроллера)
  - Если пламя на фитиле не загорается или гаснет, повторите шаг 3.
4. После того, как пламя в колбе загорелось, установите регулятор в положение MIN на 5 мин или больше (что бы исключить термальный шок стеклянной колбы) прежде чем регулировать нужную Вам высоту пламя в колбе.

## **ВЫКЛЮЧЕНИЕ ОБОГРЕВАТЕЛЯ.**

1. Поверните ручку регулирования в положение PILOT.
2. Нажмите ручку регулирования и установите её в положение OFF.
3. Полностью закройте кран подачи газа на газовом баллоне.



## ОБЩЕЕ ОПИСАНИЕ

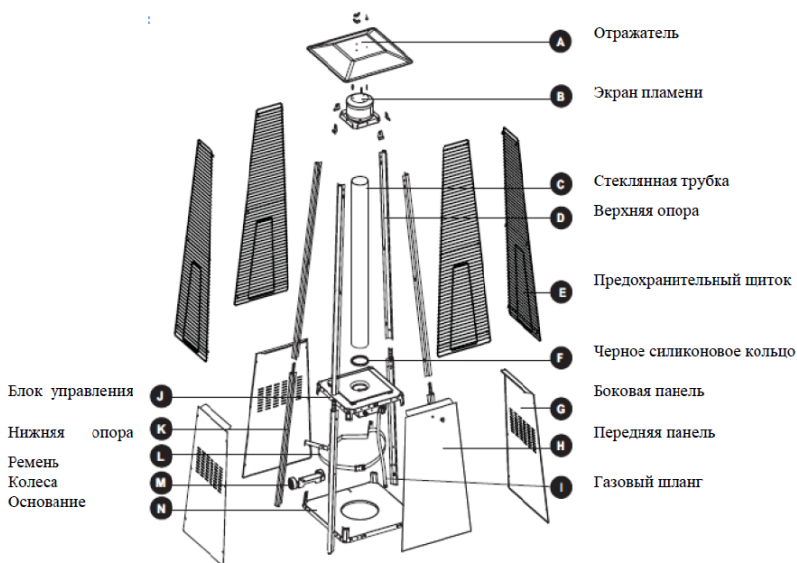


Рис. 1 Конструкция обогревателя «Мастер Лето»

### **Характеристики.**

- Переносной газовый обогреватель создан для использования вне помещений, имеет нишу для газового баллона.
- Корпус обогревателя сделан из стали с порошковым покрытием или из нержавеющей стали (в зависимости от купленной модели).
- Излучает тепло из отражателя.
- Используйте только сжиженный газ пропан-бутан.
- Максимальная мощность 13 кВт
- Минимальная мощность 5 кВт

<b>Часть</b>	<b>Описание</b>	<b>Количество</b>
A	Отражатель	1
B	Экран пламени	1
C	Стеклопанель	1
D	Верхняя опора	4
E	Предохранительный щиток	4
F	Черное силиконовое кольцо	1
G	Боковая панель	3
H	Передняя панель	1
I	Газовый шланг	1
J	Блок управления	1
K	Нижняя опора	4
L	Ремень	1
M	Колеса	1
N	Основание	1



### Комплектующие (в реальном размере)

**AA** Гайка-барашек (3шт)



**BB** Маленькая плоская шайба Ø3 (6шт)



**CC** Резьбовая шпилька (3шт)



**DD** Болт 3/16" (42шт)



**EE** Болт M6x12 (4шт)



**FF** Гайка фланцевая M6 (4шт)



**GG** Болт M5x12 (6шт)



**HH** Крепежная скоба (4шт)



**JJ** Гаечный ключ (1шт)



**KK** Крестообразная отвертка (1шт)



**LL** Ручка (1шт)



**MM** Болт M4x10 (1шт)



**NN** Цепь (1шт)



**OO** Штаговая зажигалка (1шт)



## ПОШАГОВОЕ РУКОВОДСТВО ПО СБОРКЕ

### Шаг 1

Прикрепите колеса к основанию, как показано на рисунке 1.

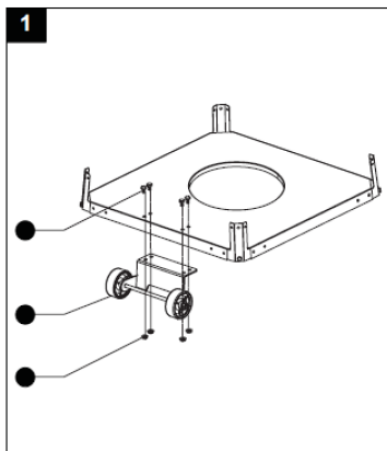
Используйте 4 болта М6 х 12 мм и 4 фланцевые гайки М6.

#### Инструменты:

**ЕЕ** Болт М6х12 (4шт)

**FF** Гайка фланцевая М6 (4шт)

**JJ** Гаечный ключ (1шт)



### Шаг 2

Вставьте штифты основания в отверстия нижней опоры и надавите для закрепления деталей.

Используйте 4 болта М5х12 для присоединения нижней опоры к основанию.

Вставьте штифты блока управления в отверстия верхней опоры, надавите для закрепления.

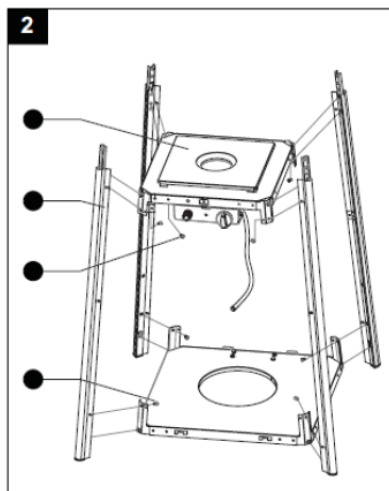
Используйте 4 болта 3/16", чтобы прикрепить верхнюю опору к блоку управления.

#### Инструменты:

**GG** Болт М5х12 (4шт)

**DD** Болт 3/16" (4шт)

**KK** Крестообразная отвертка (1шт)



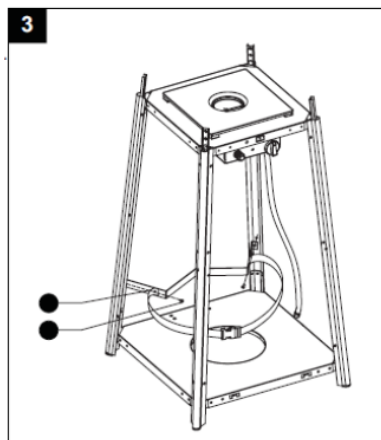
### Шаг 3

Присоедините ремень. Прикрепите ремень к 2 нижним опорам за передней панелью. Используйте 2 болта M5X12.

#### Инструменты:

**GG** Болт M5x12 (2шт)

**KK** Крестообразная отвертка (1шт)



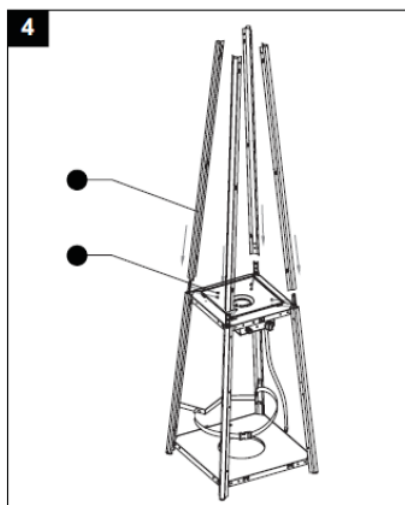
### Шаг 4

Соберите среднюю опору. Вставьте 4 верхние опоры в 4 нижние опоры. Закрепите их при помощи 8 болтов 3/16".

#### Инструменты:

**DD** Болт 3/16" (8шт)

**KK** Крестообразная отвертка (1шт)



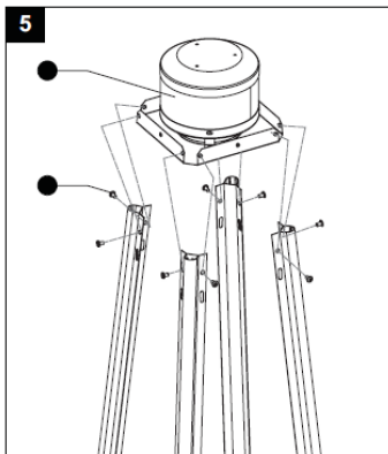
### Шаг 5

Присоедините экран пламени к верхней опоре. Закрепите экран пламени, используя 8 болтов 3/16".

#### Инструменты:

**DD** Болт 3/16" (8шт)

**КК** Крестообразная отвертка (1шт)



### Шаг 6

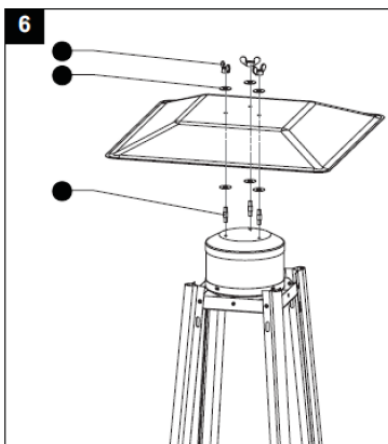
Присоедините отражатель к экрану пламени. Прикрутите 3 резьбовые шпильки на экран пламени, на них установите 3 маленькие плоские шайбы. Затем поместите отражатель на шпильки и закрепите его. Используйте 3 плоские шайбы и 3 гайки-барашки.

#### Инструменты:

**AA** Гайка-барашек (3шт)

**BB** Маленькая плоская шайба Ø3 (6шт)

**CC** Резьбовая шпилька (3шт)

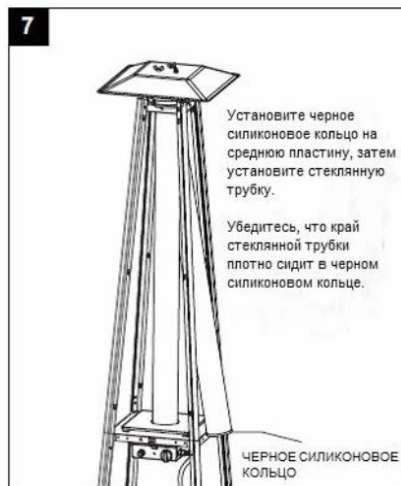


## Шаг 7

Аккуратно установите стеклянную трубку, подняв и вставив ее через центральное отверстие в верхней пластине. Убедитесь, что черное силиконовое кольцо прикреплено к нижней кромке стеклянной трубки, как показано на рисунке.

Пропустите стеклянную трубку через отверстие нижней пластины на среднюю пластину. Проверьте и убедитесь, что стеклянная трубка расположена правильно и полностью вставлена в центральное отверстие средней пластины.

**Внимание!** Черное силиконовое кольцо должно быть на месте перед началом работы обогревателя.



## Шаг 8

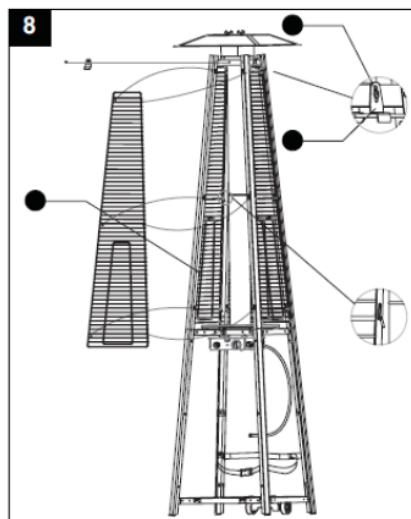
Присоедините защитный кожух. Повесьте крюки кожуха в отверстия на опорах. Закрепите защитный кожух, используя 4 крепежные скобы и 4 болта 3/16".

### Инструменты:

**DD** Болт 3/16" (4шт)

**КК** Крестообразная отвертка (1шт)

**НН** Крепежная скоба (4шт)



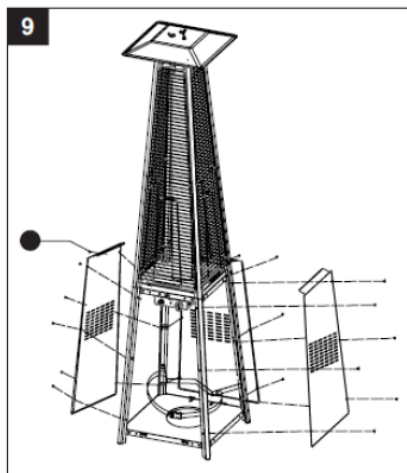
### Шаг 9

Прикрепите три боковые панели к обогревателю, используя 18 болтов 3/16". Примечание: Не закрывайте переднюю сторону, где находится ручка управления.

#### Инструменты:

**DD** Болт 3/16" (18шт)

**КК** Крестообразная отвертка (1шт)



### Шаг 10

Присоедините ручку на болт М4х10. Повесьте цепь в отверстие на блоке управления и поместите крючок передней панели в отверстие основания.

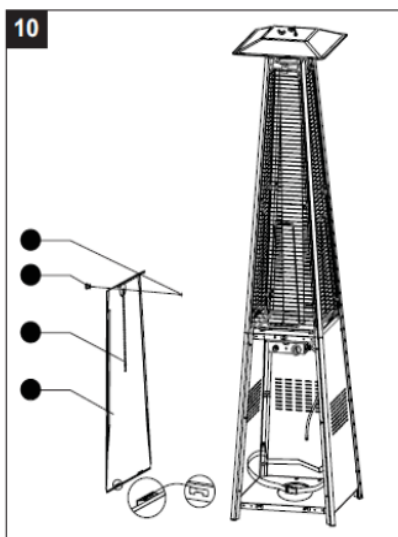
#### Инструменты:

**LL** Ручка (1шт)

**ММ** Болт М4х10 (1шт)

**NN** Цепь (1шт)

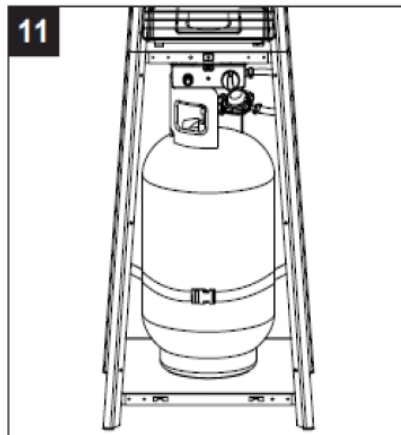
**КК** Крестообразная отвертка (1шт)





### Шаг 11

Правильно присоедините шланг.  
**ВНИМАНИЕ!** Убедитесь, что шланг не соприкасается с сильно нагретой поверхностью. Это может вызвать возгорание или шланг может расплавиться. После того, как баллон помещен внутрь обогревателя, прочно закрепите его ремнем.



## Шаг 12

Проведите проверку на утечку газа. **ПРЕДУПРЕЖДЕНИЕ!**

- Ежегодно проводите проверку на утечку газа, а также при установке нового баллона или частичной замене газовой системы.

- **Никогда не используйте открытый огонь для проверки утечки.**

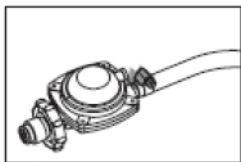
- **Убедитесь, что рядом нет открытого огня или искр. Так как это может привести к взрыву, серьезным травмам или повреждению собственности.**

- Используйте мыльный раствор для проверки утечки газа. 15

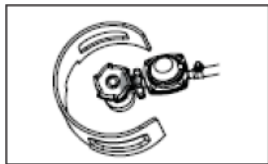
- Смешайте одну часть воды и одну часть жидкого мыла. С помощью разбрызгивателя, щетки или тряпки нанесите мыльную воду на все газовые соединения. В случае протечки, появятся мыльные пузыри.

- В случае утечки, выключите подачу газа. Сильнее закрутите соединения (где идет утечка), затем включите подачу газа и сделайте еще одну проверку.

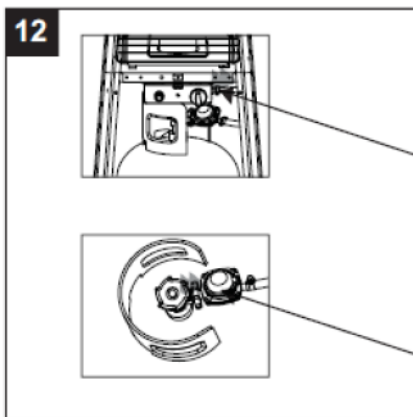
- Если утечка не прекращается, немедленно перекройте подачу газа, и вызовите специалистов для проверки обогревателя. Не используйте обогреватель до устранения утечки.



Соединение шланг/регулятор



Соединение регулятор/баллон



## УСТРАНЕНИЕ НЕИСПРАВНОСТЕЙ

<b>Проблема</b>	<b>Причина</b>	<b>Решение</b>
Отсутствие пламени	Нехватка газоснабжения (плохая газификация сжиженного газа или грязь в системе /регулятор давления установлен неправильно или неисправен.	Отрегулировать или заменить пустой баллон/заменить газ. Проверить на герметичность. Проверить и заменить редуктор давления.
Низкая интенсивность огня в колбе. Огонь тухнет.	<ol style="list-style-type: none"> <li>1. Фитиль обогревателя засорён.</li> <li>2. Вышли из строя термопары</li> <li>3. Утечка газа в линии</li> <li>4. Отсутствие топливного давления.</li> </ol>	<ol style="list-style-type: none"> <li>1. Почистить фитиль и область горелки от пыли и грязи.</li> <li>2. Заменить термопары</li> <li>3. Проверить и протянуть все соединения</li> <li>4. Газовый баллон пустой или заправлен не правильной смесью.</li> </ol>
Копоть в стеклянной колбе	<ol style="list-style-type: none"> <li>1. Плохое качество газа.</li> <li>2. Фитиль обогревателя засорён.</li> <li>3. Горелка загрязнена/повреждена</li> </ol>	<ol style="list-style-type: none"> <li>1. Используйте качественный Газ</li> <li>2. Почистить фитиль</li> <li>3. Прочистить/заменить Горелку</li> </ol>
Поломка стеклянной колбы	<ol style="list-style-type: none"> <li>1. Тепловой шок из-за погодных условий</li> <li>2. Чистка неподходящими инструментами</li> <li>3. Случайное падение обогревателя</li> </ol>	<ol style="list-style-type: none"> <li>1. Заменить колбу</li> <li>2. Заменить колбу</li> <li>3. Заменить колбу</li> </ol>

